

THÔNG SỐ SẢN PHẨM

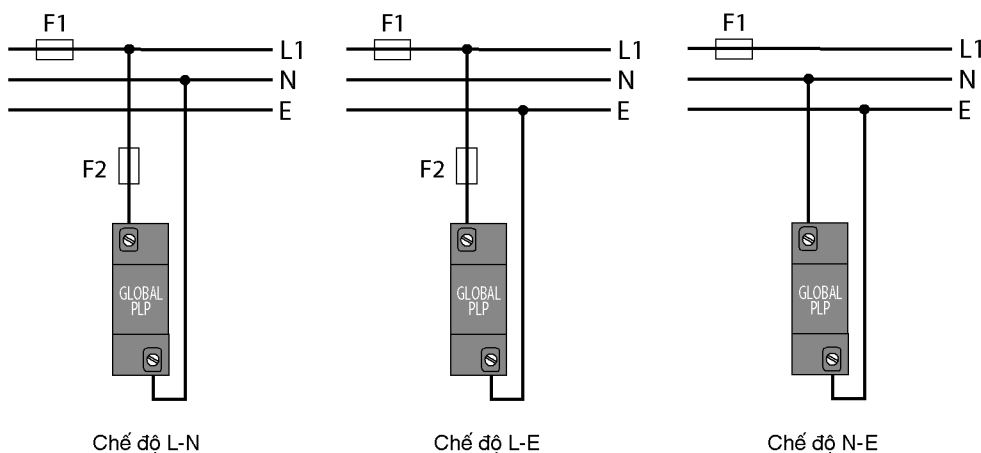


ỨNG DỤNG

- Thiết bị chống sét trên đường nguồn điện AC hạ áp
- Cung cấp nguồn điện an toàn cho các thiết bị được bảo vệ phía sau.
- Thiết kế nhỏ gọn, gắn trên thanh DINRAIL 35mm phù hợp với tủ phân phối.
- Phù hợp với hầu hết mạng điện vận hành hiện hữu.
- Không phụ thuộc dòng tải.
- Bảo vệ cho mạng điện 1 pha hoặc 3 pha

ĐẶC ĐIỂM

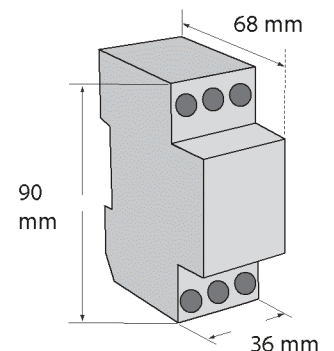
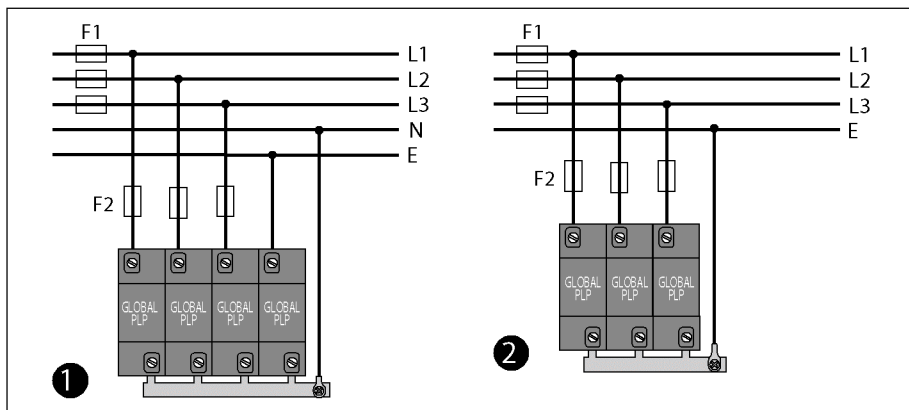
- Công nghệ TD - Transient Discriminating Technology
- Khả năng cắt xung sét cao đến 100kA 8/20 μ s (tùy thuộc dòng sản phẩm)
- Điện áp dư thấp
- Đèn LED báo tình trạng làm việc của thiết bị
- Cấu tạo dạng module, có thể thay thế dễ dàng khi cần thiết
- Lắp song song với mạch cần bảo vệ
- Đáp ứng tiêu chuẩn: ANSI/IEEE C62.41.2-2002 Cat A, Cat B, Cat C; ANSI/IEEE C62.41.2-2002 Scenario II, Exposure 3; UL1449 Edition 3; IEC61643-1



THÔNG SỐ KỸ THUẬT

TÍNH NĂNG		THÔNG SỐ THIẾT BỊ			
		GLOBAL PLP 40	GLOBAL PLP 60	GLOBAL PLP 80	GLOBAL PLP 100
Công nghệ		TD - Transient Discriminating Technology			
Điện áp danh định ngõ vào	U_n	220 - 240V			
Điện áp làm việc liên tục lớn nhất	U_c	277V			
Điện áp Stand-off		440V			
Tần số	f	0 - 100Hz			
Khả năng cắt xung sét @ 8/20 μ s	I_{max}	40kA	60kA	80kA	100kA
Cấu hình bảo vệ		Đơn chế độ L-N hoặc L-E hoặc N-E			
Hiển thị trạng thái		LED			
Điện áp dư	U_p	< 750V @ 3kA dạng sóng 8/20 μ s < 1080V @ 20kA dạng sóng 8/20 μ s			
Nhiệt độ làm việc		-40°C đến +80°C			
Độ ẩm làm việc		0% đến 95%			
Cách đấu nối		Mắc song song			
Kích thước dây đấu nối		Đến 35mm ²			
Kích thước H x D x W (mm)		~90 x 68 x 36			
Tiêu chuẩn đáp ứng		ANSI/IEEE C62.41.2-2002 Cat A, Cat B, Cat C ANSI/IEEE C62.41.2-2002 Scenario II, Exposure 3, 100 kA 8/20 μ s, 10 kA 10/350 μ s; IEC61643-1; TCN68-174			

Cấu hình thông thường bảo vệ mạng điện 3 pha



CÔNG TY CỔ PHẦN KỸ THUẬT ĐIỆN TOÀN CẦU - GLOBAL ELECTRICAL TECHNOLOGY CORP.

Trụ sở chính: Tầng 1 tòa nhà hành chính Công ty TNHH Tân Thuận (TTC Building), Số 01 Đường Tân Thuận, Phường Tân Thuận Đông, Quận 7, Tp Hồ Chí Minh - ĐT: (84-8) 3770 1055 - Fax: (84-8) 3770 1056 - Email: info@toancau.vn
VP Hà Nội: Số 3, Tập thể Thông tấn xã Việt nam, ngõ 100 Hoàng Quốc Việt, Nghĩa Đô, Cầu Giấy, Hà Nội, ĐT: (84-4) 62660 553 - 0912543433 - Fax: (84-4) 62660 552 - Email: itd-hn@hn.vnn.vn